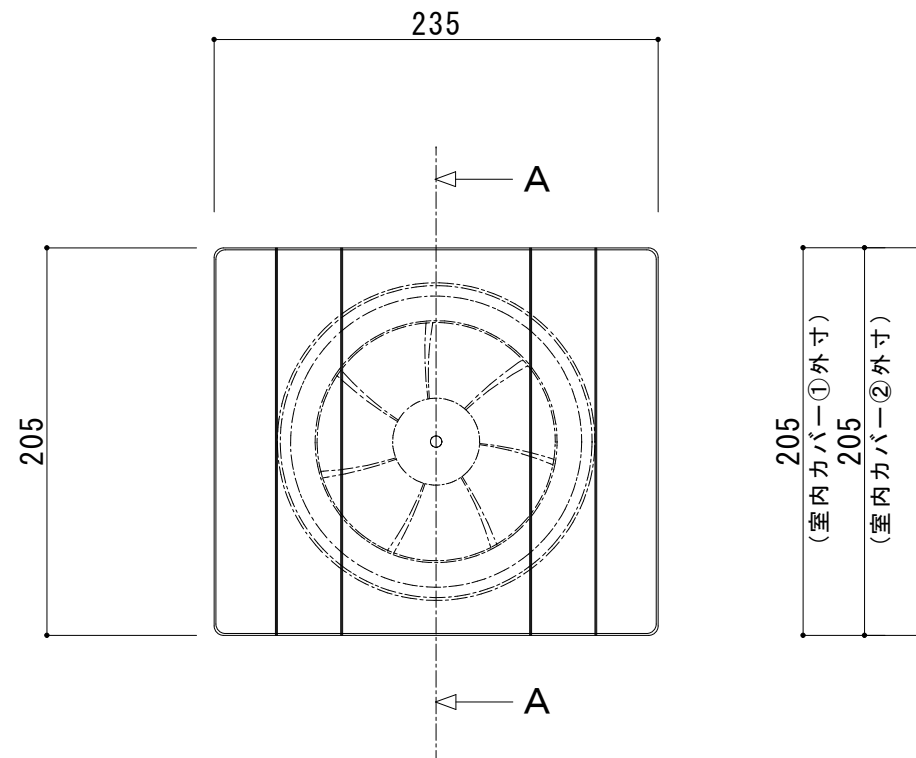
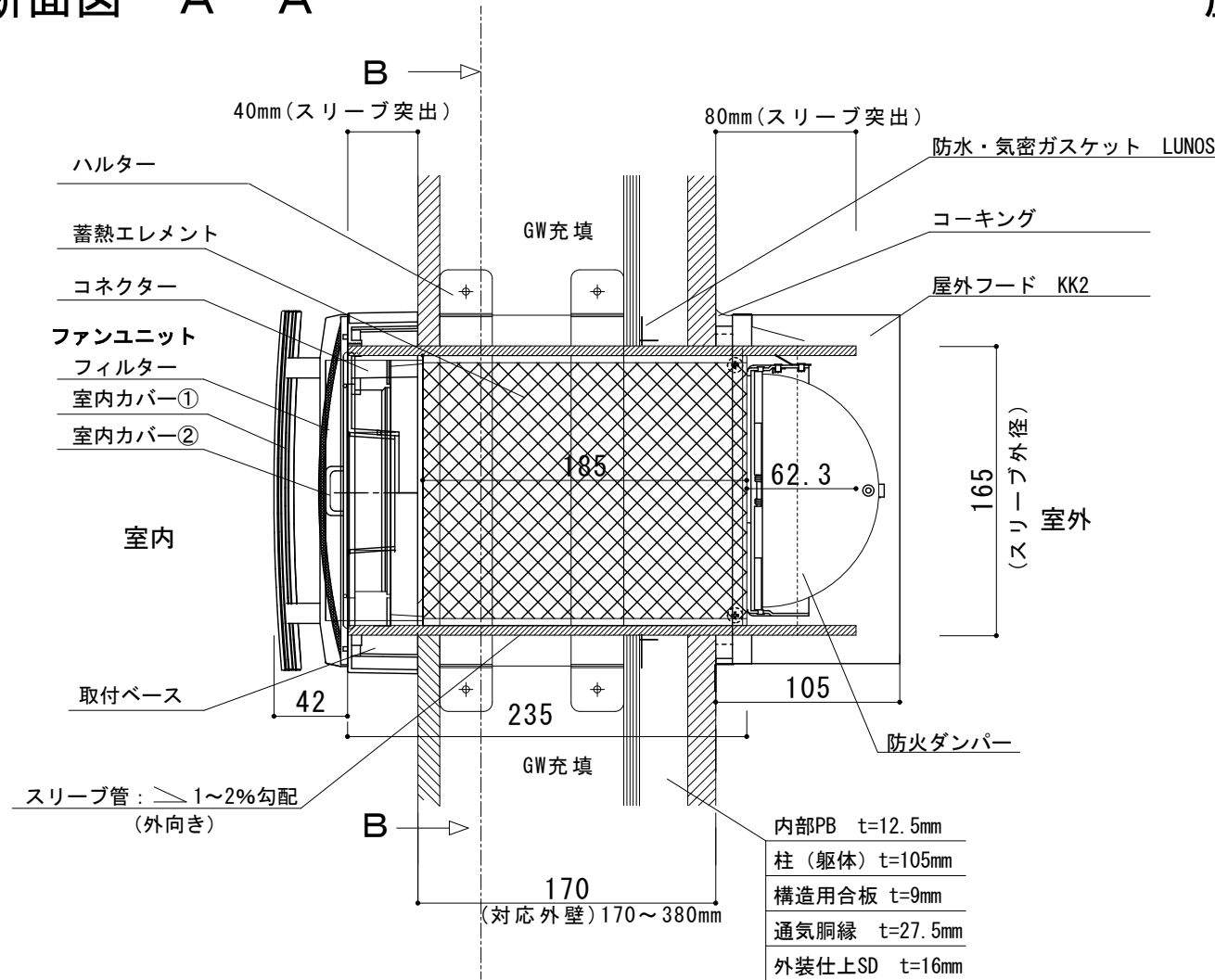


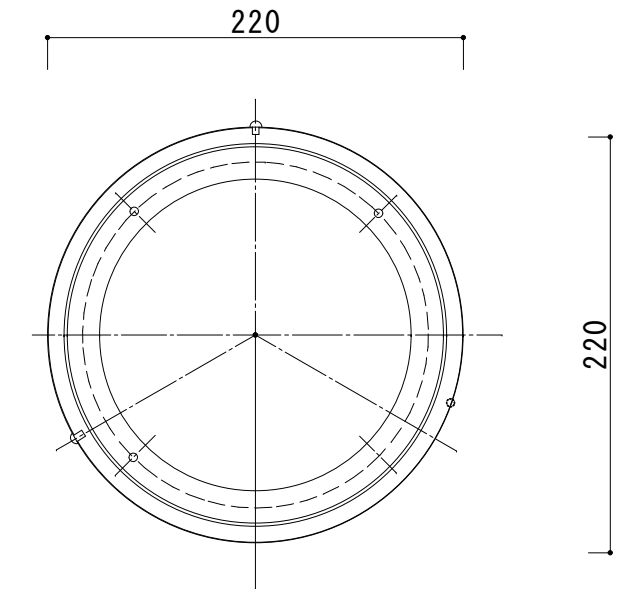
室内側 (正面図)



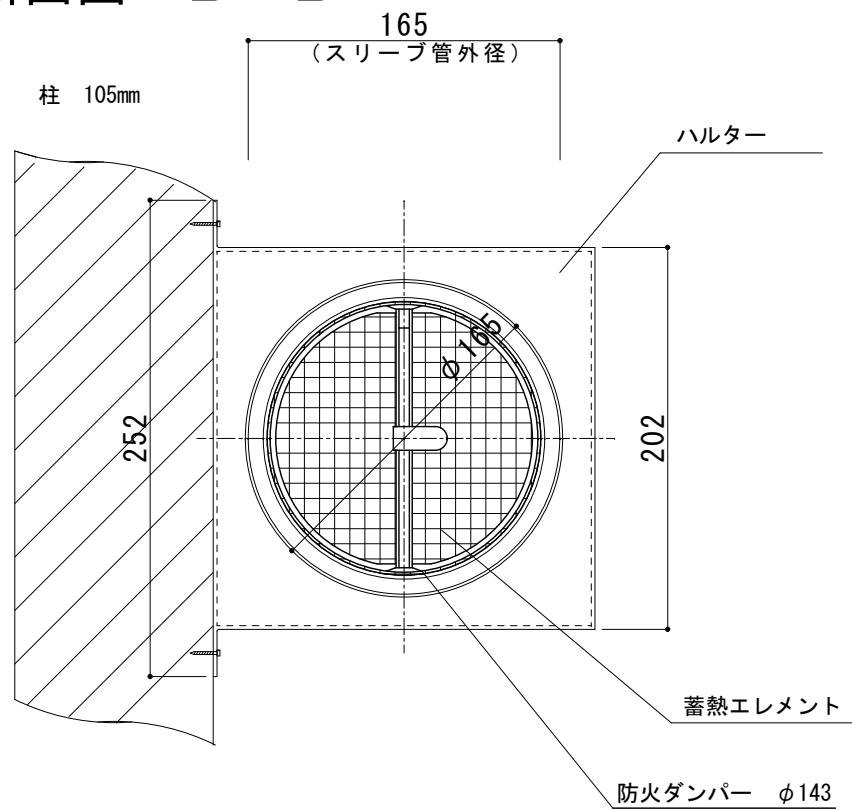
断面図 A-A



屋外側 (正面図)



断面図 B-B



* 断面図の壁厚寸法は参考例です。

図面整理番号	作成日 2021. 09. 28	作成者 C. Deutinger	変更日	型式 せせらぎ FD仕様 (SKH150se-400KK2 / SKH150seH-400KK2)
PASSIV ENERGIE JAPAN™ — 未来へつなぐ家…パッシブデザイン —	パッシブエネージャパン(株)	承認日	承認者	材料 図名 寸法図